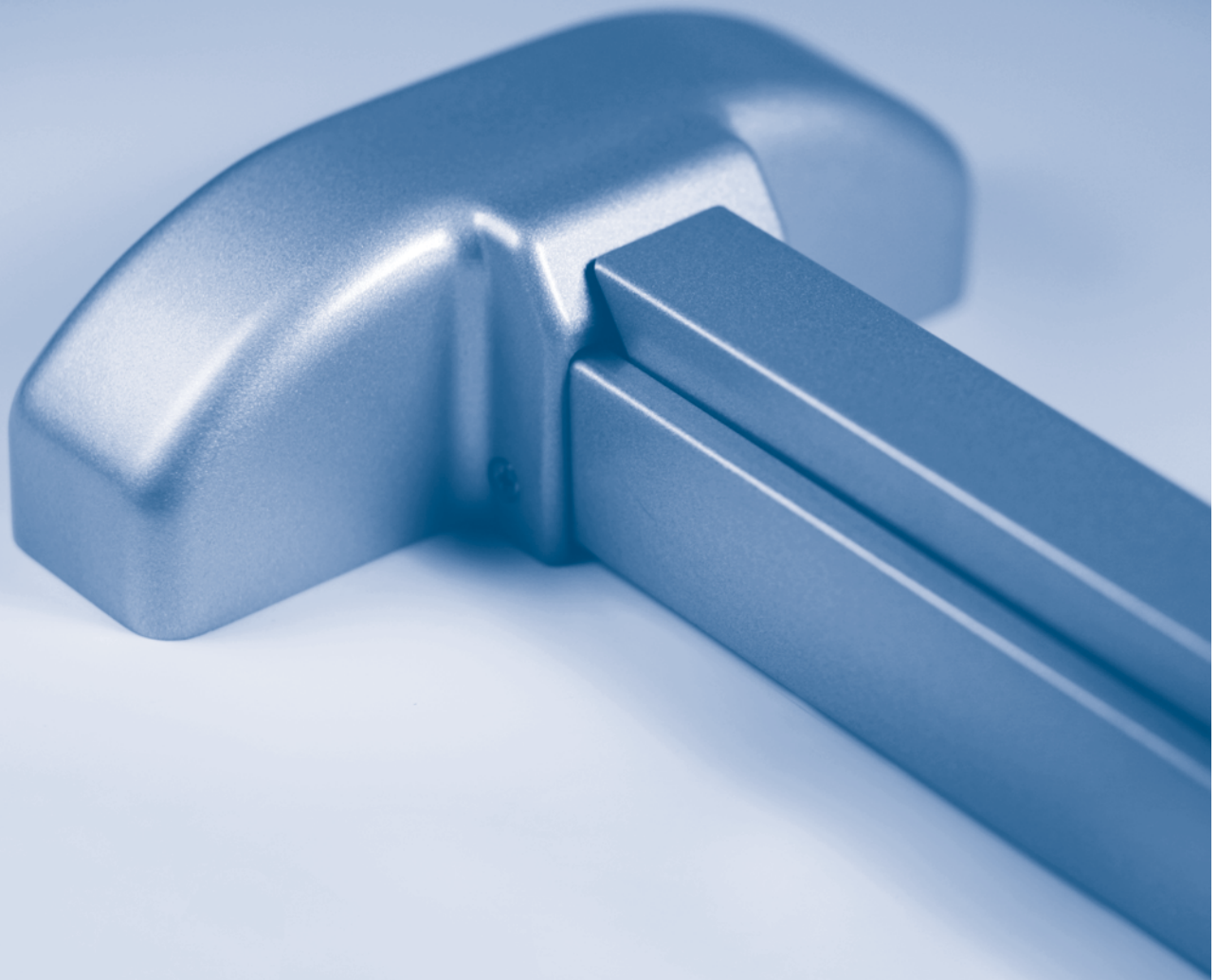


DOREX SÉRIE 8500

DISPOSITIFS DE SORTIE TYPE BARRE À TOUCHER

DOREX

Le dispositif de sortie Dorex série 8500 offre un style profilé sophistiqué, disponible avec une variété d'options de garnitures extérieures. Ce dispositif de sortie est idéal pour applications sur portes en bois ou en métal creuses avec achalandage modéré. Les produits Dorex sont reconnus pour leur valeur exceptionnelle et leur technologie de pointe.



- Type de montage : en applique ou à tige verticale en surface sans main
- Grandeur réglable sur le chantier
- Installation facile avec gabarit
- Écartement de 2 7/8" (73mm)
- Disponible pour largeurs de porte 28" (711mm) à 36" (914mm) et 36" (914mm) à 48" (1219mm)
- Garnitures extérieures facultatives disponibles
- Fabriqué d'acier à jauge épaisse
- Boulons de pêne en acier inoxydable
- Ressorts en acier inoxydable
- Finis: aluminium métallique peinturé, laiton poli ou acier inoxydable
- Retenu du pêne par clé hexagonale sur dispositif non étiqueté coupe-feu
- Conforme à ANSI A156.3, Grade 2
- Étiqueté pour «Panic Hardware» par cULus
- Modèle F étiqueté «Fire Exit Hardware» (1 1/2 hr.)
- Tige d'extension pour porte de 96" (2438mm) disponible
- Garantie limitée de 1 an

MODÈLE 8500 ILLUSTRÉ. MODÈLE 8500V AUSSI DISPONIBLE

www.dorex.com

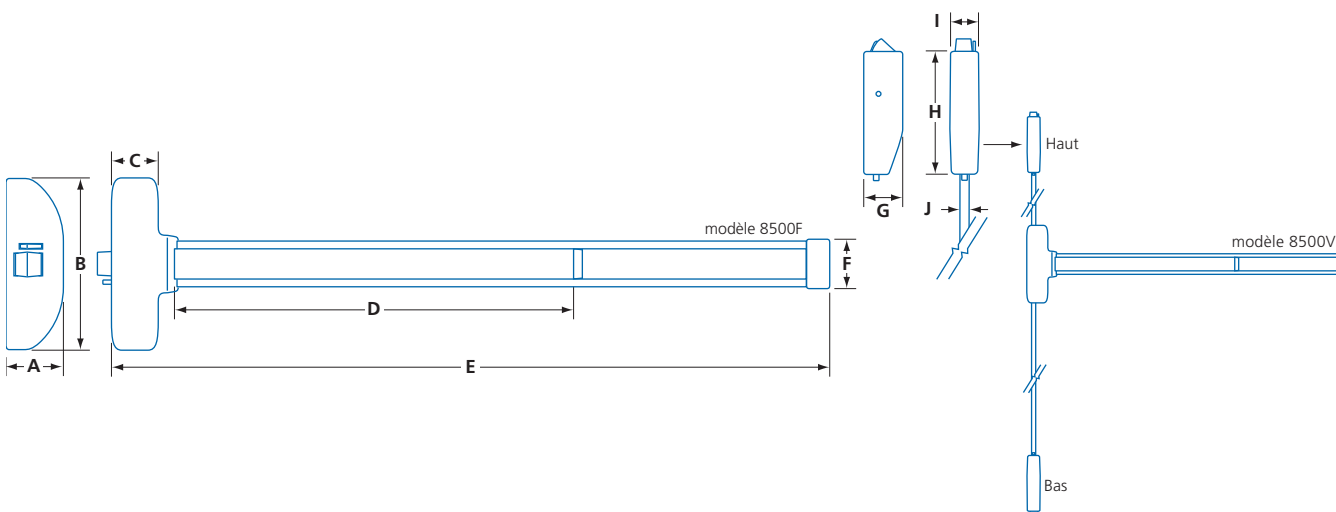


CARACTÉRISTIQUES

Les dispositifs de sortie Dorex série 8500 pour portes intérieures et extérieures, fabriqués d'acier à jauge épaisse sont conformes aux normes ANSI A156.3, Grade 2. Le dispositif de sortie de type barre à toucher a un écartement standard de 2 7/8" (73mm) et permet une installation facile sur portes en bois ou en métal creuses à achalandage modéré. Le dispositif de sortie est réversible, ajustable en largeur sur le chantier et ne dépasse pas la surface de montage de la porte de plus de 2 9/16" (65mm). Sur portes sans classification coupe-feu, le pêne peut être retenu par clé hexagonale. Le dispositif de sortie est fourni avec boulons de pêne et ressorts en acier inoxydable et toutes les pièces de fixation requises. **EN OPTION :** Tous les dispositifs de sortie Dorex série 8500 sont disponibles avec une grande variété de garnitures extérieures facultatives. Tous les dispositifs de sortie Dorex 8500V sont fournis avec tiges verticales en surface.

GUIDE DE SÉLECTION

NUMÉRO DE MODÈLE	TYPE	DESCRIPTION	LARGEUR DE PORTE	FINI	PAR CAISSE	POIDS LB / KG
8500	Modèles étiquetés «Panic Hardware» avec retenu du pêne sur la barre à toucher	Dispositif de sortie en applique	28 à 36 (711 à 914)	C28, C3, C32D	4	45.8 / 20.8
8500-48			36 à 48 (914 à 1219)	C28, C32D		53.5 / 24.3
8500V		Dispositif de sortie avec tiges verticales en surface	28 à 36 (711 à 914)	C28, C32D		64.0 / 29.1
8500F	Modèles étiquetés «Fire Exit Hardware» classification de 1 1/2 heure, sans retenu du pêne	Dispositif de sortie en applique	28 à 36 (711 à 914)	C28, C3, C32D		46.6 / 21.2
8500VF		Dispositif de sortie avec tiges verticales en surface	28 à 36 (711 à 914)	C28, C3, C32D		65.6 / 29.8

TABLEAU DE DIMENSIONS

MODÈLE	A	B	C	D (36")	D (48")	E (36")	E (48")	F	G	H	I	J
8500	2 9/16 (65)	7 11/16 (195)	2 (50.8)	18 (457)	30 (762)	33 1/4 (845)	45 5/16 (1150)	1 15/16 (50)	S/O	S/O	S/O	S/O
8500V									2 (50.8)	5 7/8 (149)	1 3/8 (35)	3/8 (10)

GARNITURES ET ACCESSOIRES

Veuillez consulter la page des garnitures et accessoires à la fin de cette section.

Note: le dispositif de sortie 8500VF est étiqueté «Fire Exit Hardware» par cULus pour portes de dimensions maximales de 36" (914mm) x 84" (2134mm) seulement. Tige d'extension 8500EXT96C28 doit être installé avec modèle 8500V seulement.